

EMC 辅助器



RoHS



产品特点

- 元器件 100%国产化
- 超宽输入电压范围：0-305VAC/0-430VDC
- 工作温度范围：-40°C to +85°C
- 符合 EMC 标准：IEC/EN61000-4、CISPR32/EN55032
- 高浪涌抑制能力：2kV/4kV、4kV/6kV
- 插入损耗：CM&DM>40dB @200KHz~10MHz

本次首次开发项目型号 FC-L03Dx 系列，属于配套我司 LD 系列 AC 模块电源 40W、60W、90W 的 EMC 辅助器。AC 模块电源的最大输入电压应不大于辅助器的最大工作电压，最大输入电流应小于滤波器的最大工作电流。

选型表

产品型号	工作电压(VAC)		工作电流(A)		浪涌性能	认证
	标称值 (范围值)	最大值*	标称值	最大值		
FC-L03D	230 (0-305)	310	-	3.0	线-线 ±2kV 线-地 ±4kV	CE/UKCA
FC-L03D2	230 (0-305)	310	-	3.0	线-线 ±4kV 线-地 ±6kV	CE/UKCA

注：*输入电压不能超过此值，否则可能会造成永久性不可恢复的损坏。

通用特性

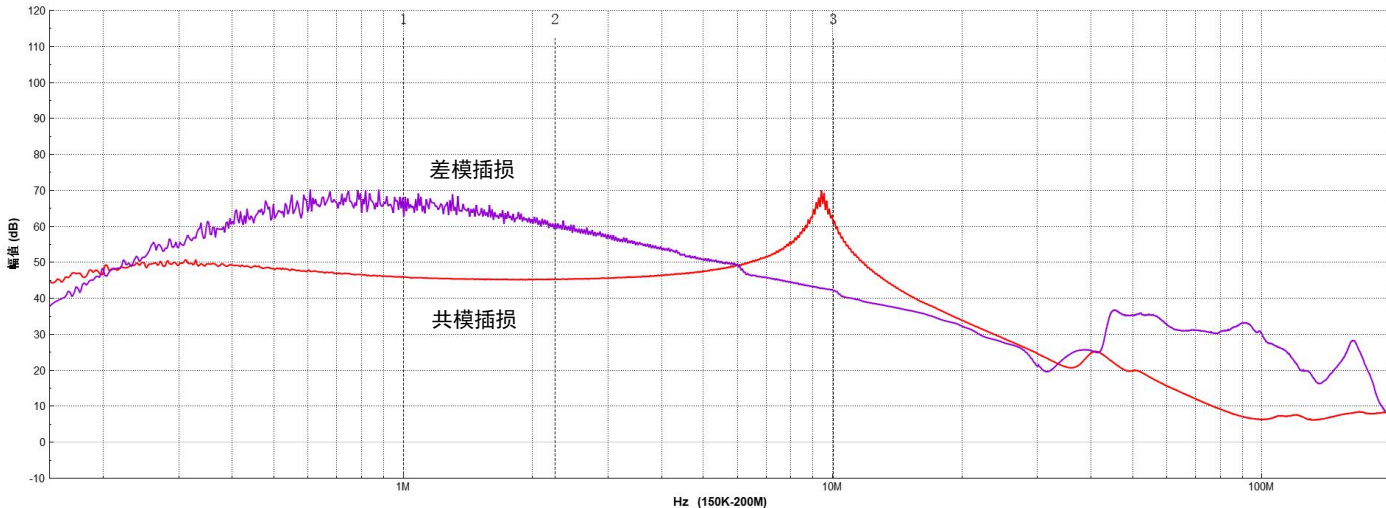
项目	工作条件	Min.	Typ.	Max.	单位
工作温度		-40	--	+85	°C
存储温度		-40	--	+105	
存储湿度		--	--	95	%RH
隔离电压	IN(L)~PE, IN(N)~PE, 测试时间 1 分钟, 漏电流 < 5mA	3000	--	--	VAC
		4200	--	--	VDC
插入损耗 (CM/DM)	150KHz~1MHz	25	30	-	dB
	1MHz~10MHz	30	35	-	dB
	10MHz~30MHz	18	20	-	dB
海拔高度	大气压强 80-110kPa	≅ 5000m			
冲击与振动试验		10-55Hz, 5G, 30 Min. along X, Y and Z			
平均无故障时间		MIL-HDBK-217F@25°C ≥500,000h			

物理特性

外壳材料		黑色阻燃耐热塑料 (UL94 V-0)
尺寸	FC-L03D	52.40 x 27.20 x 24.00 mm
	FC-L03D2	
重量	FC-L03D	51g(Typ.)

	FC-L03D2	54g(Typ.)
冷却方式		自然空冷

FC-L03Dx 插损特性



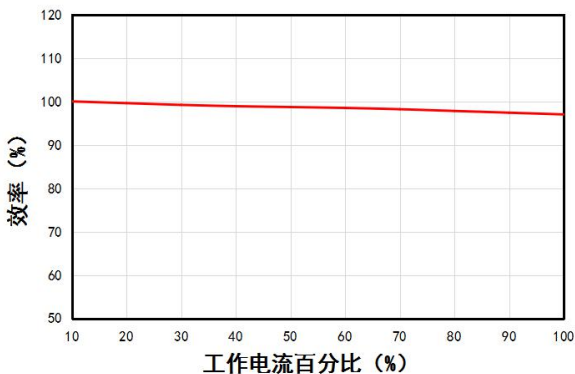
EMC 特性

EMI	传导骚扰	CISPR32/EN55032	CLASS B	
	辐射骚扰	CISPR32/EN55032	CLASS B	
EMS	静电放电	IEC/EN61000-4-2	接触放电 ±6kV, 空气放电 ±8kV	perf. Criteria A
	辐射抗扰度	IEC/EN61000-4-3	10V/m	perf. Criteria A
	脉冲群抗扰度	IEC/EN61000-4-4	±4kV	perf. Criteria A
	传导骚扰抗扰度	IEC61000-4-6	10V r.m.s	perf. Criteria A
	工频磁场抗扰度	IEC61000-4-8	50/60Hz 30A/m	perf. Criteria A
	浪涌抗扰度	FC-L03D FC-L03D2	IEC/EN61000-4-5	线-线 ±2kV, 线-地 ±4kV 线-线 ±4kV, 线-地 ±6kV

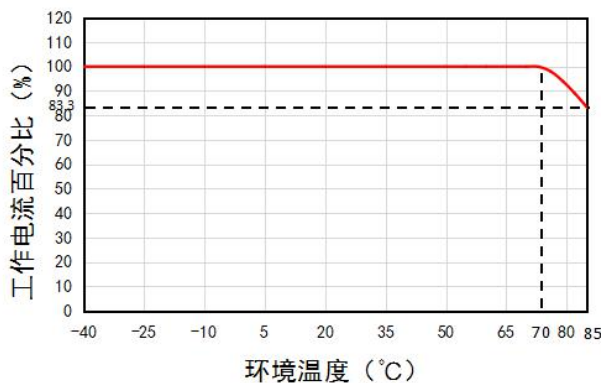
注: *以上性能指标是配套 AC 模块电源 LD40/60/90-23BxxR2 系列测试的结果。

产品特性曲线

效率VS工作电流



温度降额曲线



注: 本产品适合在自然风冷却环境中使用, 如在密闭环境中使用请咨询我司 FAE。

设计参考

典型应用电路

注：配套金升阳的 LD40/60/90-23BxxR2 系列 AC 模块电源模块使用；

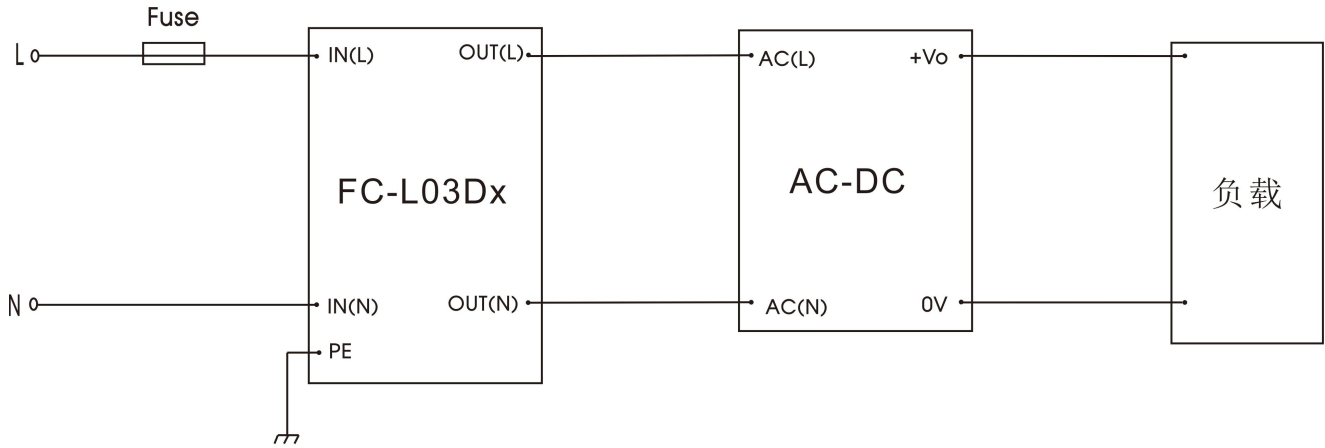
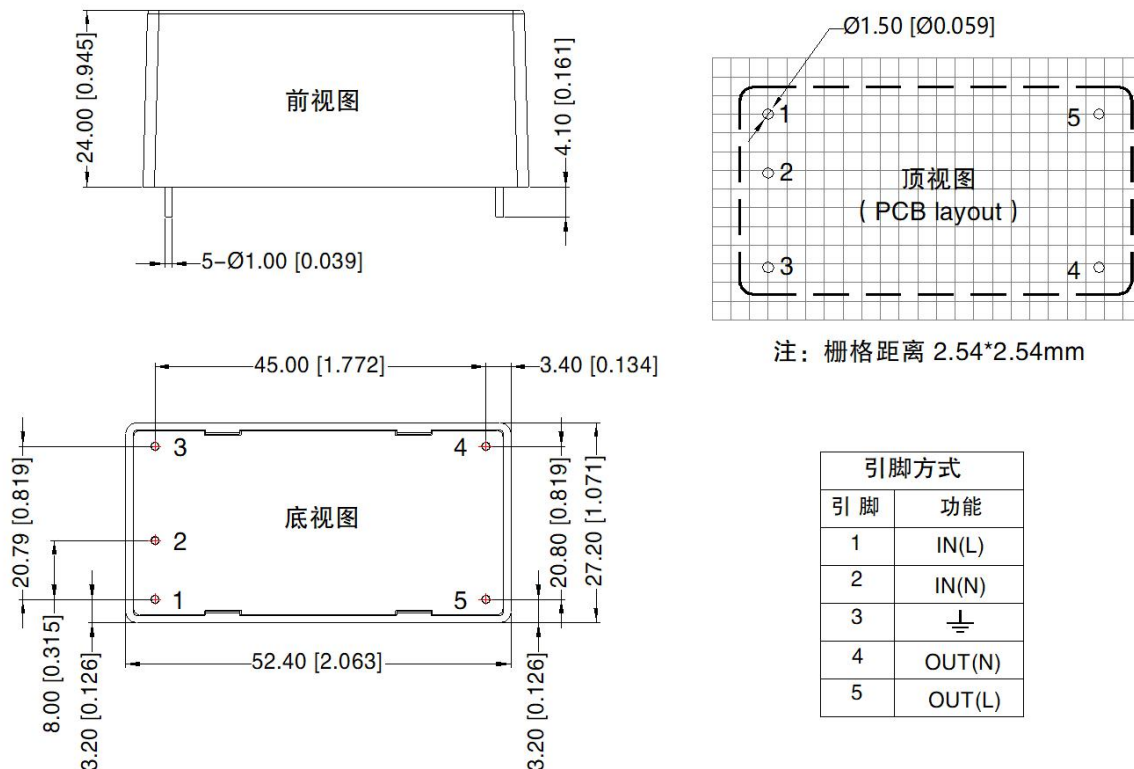
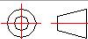


图 1

器件	取值	参数说明
Fuse	必接，保险丝必需根据客户实际使用条件进行选择。	

FC-L03D & FC-L03D2 外观尺寸、建议印刷版图

第三角投影 

注：
 尺寸单位：mm[inch]
 引脚1/2/3/4/5： ϕ 1.0mm
 端子直径公差： ± 0.10 [± 0.004]
 未标注公差： ± 0.50 [± 0.020]

注：

1. 包装信息请参见《产品出货包装信息》，包装包编号：58220011；
2. 除特殊说明外，本手册所有指标都在 $T_a=25^{\circ}\text{C}$ ，湿度 $<75\%\text{RH}$ ，标称输入电压和输出额定负载时测得；
3. 本手册所有指标测试方法均依据本公司企业标准；
4. 我司可提供产品定制，具体需求可直接联系我司技术人员；
5. 产品涉及法律法规：见“产品特点”、“EMC 特性”；
6. 我司产品报废后需按照 ISO14001 及相关环境法律法规分类存放，并交由有资质的单位处理；

广州金升阳科技有限公司

地址：广东省广州市黄埔区科学城科学大道科汇发展中心科汇一街 5 号

电话：86-20-38601850

传真：86-20-38601272

E-mail: sales@mornsun.cn

MORNSUN®

广州金升阳科技有限公司
MORNSUN Guangzhou Science & Technology Co., Ltd.

2023.10.09-A/1

第 4 页 共 4 页

该版权及产品最终解释权归广州金升阳科技有限公司所有