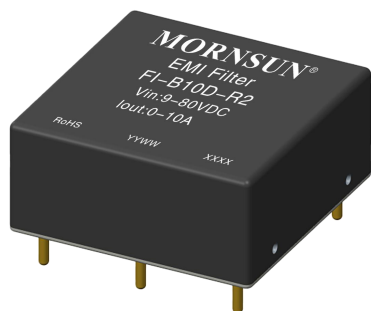


EMC 辅助器



RoHS



产品特点

- 100%国产化
- 宽输入电压范围：9 - 80VDC
- 小体积：25.4*25.4*11.5mm³
- 工作温度范围：-40°C to +105°C
- 符合 EMC 标准：IEC/EN61000-4 系列及 CISPR32/EN55032、EN50155
- 符合安规标准 EN62368

本产品适用于模拟电路等对滤波电路体积要求较高的场合。将 EMC 辅助器模块加装在 DC/DC 模块的前端，可以使电源产品满足 EN55032、EN50155 标准中的 EMC 要求。配合金升阳电源模块使用，电源的最大输入电压应不大于辅助器的最大工作电压。

选型表

认证	产品型号	工作电压(VDC)		工作电流(A)			浪涌性能
		标称值(范围值)	最大值*	标称值	最大值	瞬态值**	
--	FI-B10D-R2	24/48 (9-80)	80	--	10	14	线-线 ±2kV 线-地 ±2kV

注：1.*输入电压不能超过此值，否则可能会造成永久性不可恢复的损坏。

2.**瞬态电流工作条件：温度 55°C、风速 3m/s、持续时间 10s。

通用特性

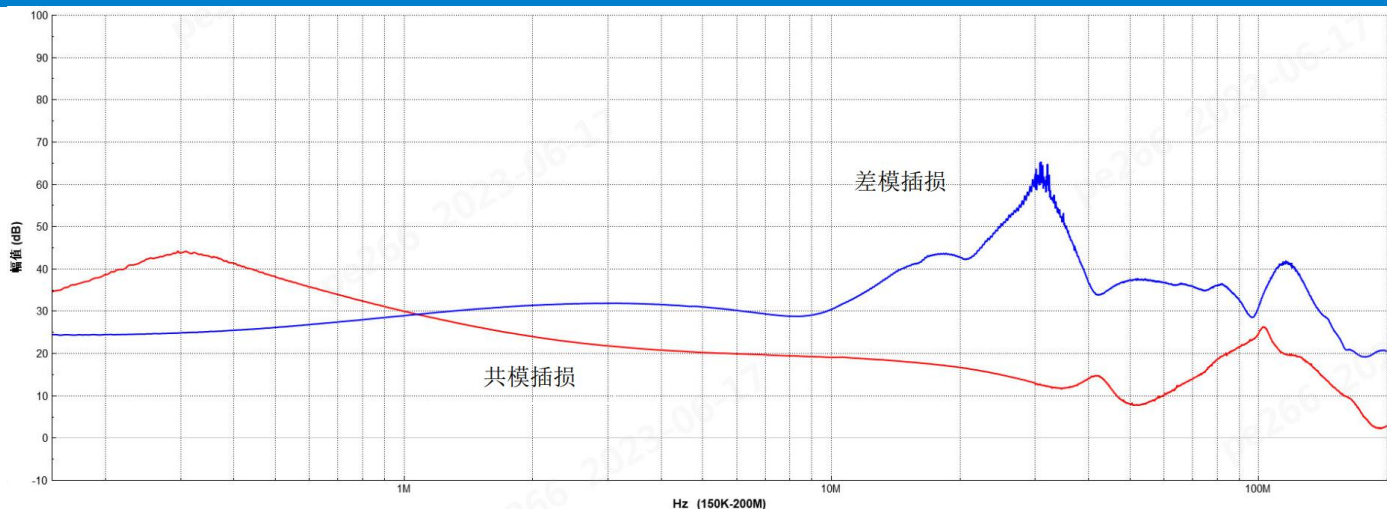
项目	工作条件	Min.	Typ.	Max.	单位
工作温度		-40	--	+105	°C
存储温度		-55	--	+125	
存储湿度	无凝结	5	--	95	%RH
隔离电压	+Vin~PE、-Vin~PE，测试时间 1 分钟，漏电流 < 0.5mA	1500	--	--	VDC
冲击电压	冲击 3 次			100	
平均无故障时间(MTBF)	MIL-HDBK-217F@25°C	1000	--	--	K hours
冲击与振动试验		IEC 61373 车体 1 B 类			
海拔高度*	大气压强 86-106KPa	≤5000m			
插入损耗 (CM/DM)	150KHz~1MHz	--	20	-	dB
	1MHz~10MHz	--	20	--	dB
	10MHz~30MHz	--	15	--	dB

注：*产品在海拔 2000m 以上使用，需确保产品表面温度低于 95°C

物理特性

外壳材料*	铝合金
尺寸	25.40 mm x 25.40mm x 11.50mm
重量	13.5g(Typ.)
冷却方式	自然空冷

插损特性

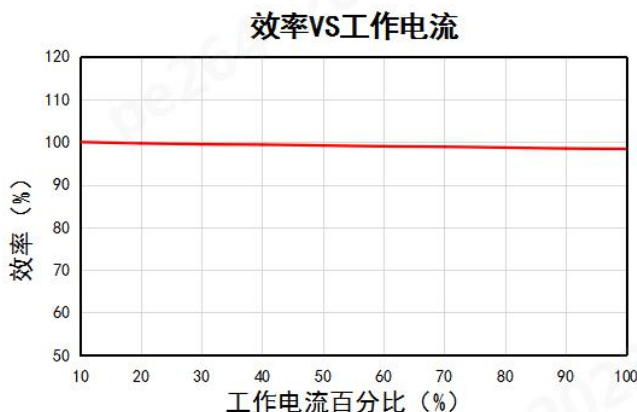
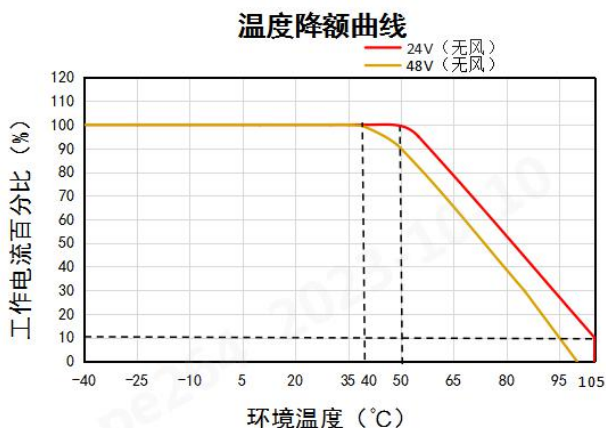


EMC 特性

EMI	传导骚扰	CISPR32/EN55032	Class B	
EMS	静电放电	IEC/EN61000-4-2	接触放电 ±6kV	perf. Criteria A
	脉冲群抗扰度	IEC/EN61000-4-4	±2KV 100KHz	perf. Criteria A
	浪涌抗扰度	IEC/EN61000-4-5	线-线 ±2kV 线-地 ±2kV	perf. Criteria A 配套 URB24_LD-60WR3
	传导骚扰抗扰度	IEC/EN61000-4-6	0.15MHz-80MHz 10V r.m.s	perf. Criteria B 配套 VCB48_EBO-300W(F/H)R3-N
	辐射骚扰抗扰度	IEC/EN61000-4-3	10V/m	perf. Criteria A

注：1. 以上性能指标是配套 DC/DC 电源 URB24_LD-60WR3、VCB48_EBO-300W(F/H)R3-N 测试的结果。

产品特性曲线



注：本产品适合在自然风冷却环境中使用，如在密闭环境中使用请咨询我司 FAE。

设计参考

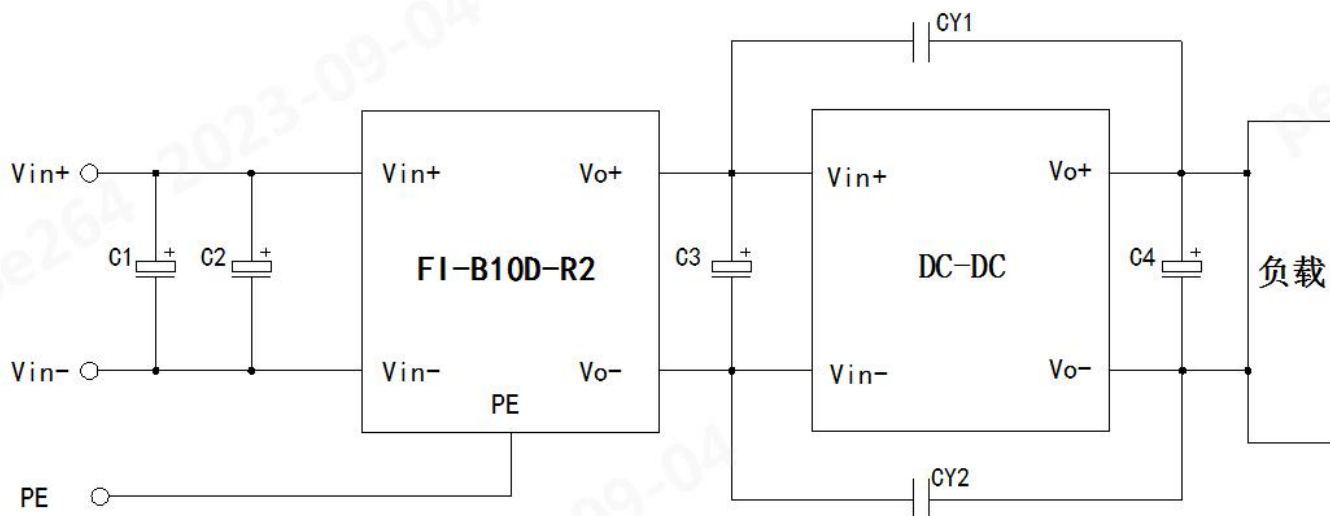


图 1

表 1-①：配套金升阳 URB24_LD-60WR3 推荐器件参数表

器件	推荐值
C1、C2	680uF/50V
C3	330uF/63V
C4	100uF/50V
CY1、CY2	Y1/102M

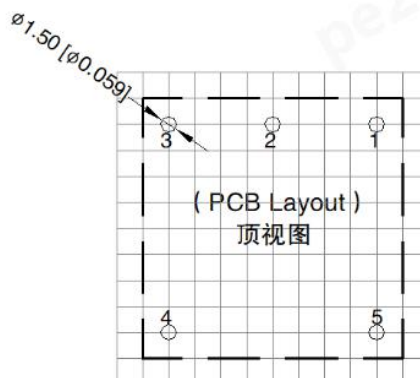
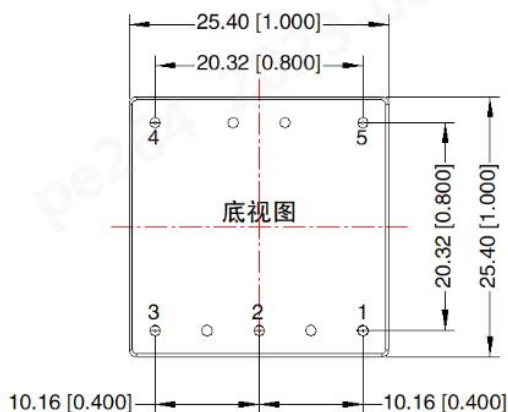
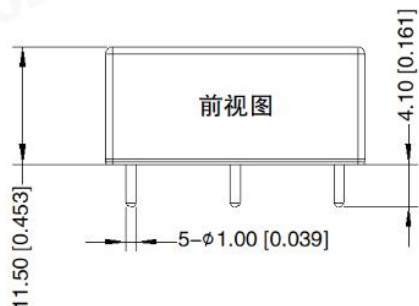
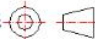
注：1.图中 PE 线可接或不接；
2.滤波器不可使用空气开关且不支持热插拔。

表 1-②：配套 VCB48_EBO-300W(F/H)R3-N 推荐器件参数表

器件	推荐值
C1、C2	680uF/100V
C3	330uF/100V
C4	470uF/50V
CY1、CY2	Y1/332M

注：1.图中 PE 线可接或不接；
2.滤波器不可使用空气开关且不支持热插拔。

外观尺寸、建议印刷版图

第三角投影 

注：栅格距离 2.54*2.54mm

引脚方式	
引脚	功能
1	+Vin
2	PE
3	-Vin
4	-Vo
5	+Vo

注：

尺寸单位：mm[inch]

引脚1/2/3/4/5：φ1.0mm

端子直径公差：±0.10[±0.004]

未标注公差：±0.50[±0.020]

注：

1. 包装信息请参见《产品出货包装信息》，包装包编号：58210003；
2. 除特殊说明外，本手册所有指标都在 Ta=25°C，湿度<75%RH，标称输入电压和输出额定负载时测得；
3. 本手册所有指标测试方法均依据本公司企业标准；
4. 我司可提供产品定制，具体需求可直接联系我司技术人员；
5. 产品涉及法律法规：见“产品特点”、“EMC 特性”；
6. 我司产品报废后需按照 ISO14001 及相关环境法律法规分类存放，并交由有资质的单位处理。

广州金升阳科技有限公司

地址：广东省广州市黄埔区科学城科学大道科汇发展中心科汇一街5号

电话：86-20-38601850

传真：86-20-38601272

E-mail: sales@mornsun.cn

MORNSUN®

广州金升阳科技有限公司
MORNSUN Guangzhou Science & Technology Co., Ltd.

2023.10.11-A/0

第 4 页 共 4 页

该版权及产品最终解释权归广州金升阳科技有限公司所有