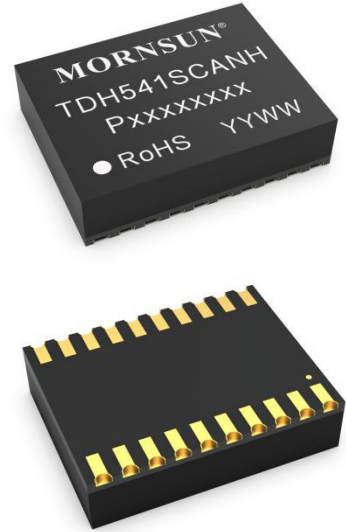


## TD (H) 541SCANH DFN 封装隔离式 CAN 收发器

### 特点

- 超小，超薄，芯片级 DFN 封装
- 符合 ISO11898-2 标准
- 集成 5V 高效电源
- I/O 电压范围支持 3.3V 和 5V 微处理器
- 隔离耐压高达 3000VDC ( TDH541SCANH 5000VDC )
- 总线静电防护能力高达 15kV(HBM)
- 通讯速率高达 1Mbps
- -40V 至 40V 的总线故障保护
- > 25kV/ $\mu$ s 瞬态抗扰度
- 驱动器(TXD) 主导超时功能
- 低环路延迟
- 总线负载能力高达 110 节点
- 工业级工作温度范围：-40°C to +125°C
- 符合 AEC-Q100 标准
- 满足 EN62368 标准
- 潮敏等级(MSL) 3

### 产品外观



### 应用范围

- 工业自动化、控制、传感器和驱动系统
- 楼宇和温室环境控制（暖通空调(HVAC)）控制自动化
- 安防系统
- 运输
- 医疗
- 电信
- 诸如 CANopen，DeviceNet，NMEA2000，ARNIC825，ISO11783，CAN Kingdom，CANaerospace 的 CAN 总线标准

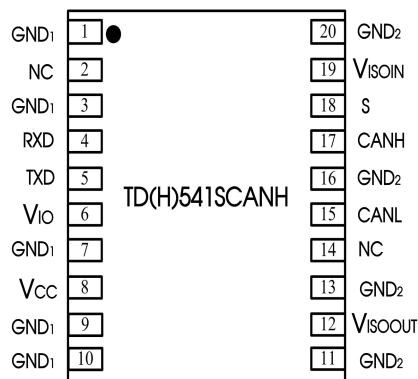
### 功能描述

TD(H)541SCANH 是一款带隔离电源的 CAN 转发器，此转发器符合或者优于 ISO11898-2 标准的技术规范。它集成 5V 隔离电源，逻辑侧支持 3.3V 和 5V 逻辑电平的转换。作为 CAN 收发器，该器件可为总线和 CAN 控制器分别提供差分发射能力和差分接收能力，信号传输速率高达 1 兆位每秒(Mbps)。该器件尤其适合工作在恶劣环境下，其具有串线、过压（-40V 至 40V）和接地损耗保护以及过热关断功能。

# 目录

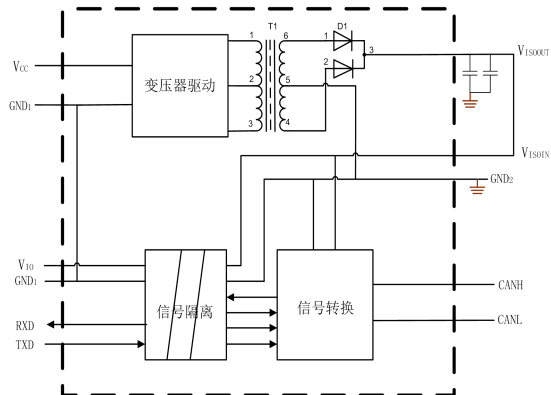
1 首页.....	1	4 特征曲线.....	5
1.1 特点及外观.....	1	4.1 典型曲线.....	5
1.2 应用范围.....	1	4.2 参数测量电路.....	6
1.3 功能描述.....	1	5 工作描述及功能.....	7
2 引脚封装及描述.....	2	6 应用电路.....	7
3 IC 相关参数.....	3	7 使用建议.....	8
3.1 极限额定值.....	3	8 订购信息.....	8
3.2 推荐工作参数.....	3	9 封装信息.....	8
3.3 电气特性.....	4	10 包装信息.....	9
3.4 传输特性.....	5		
3.5 物理特性.....	5		

## 引脚封装



注：所有 GND<sub>1</sub> 内部是相连的；所有 GND<sub>2</sub> 内部是相连的。

## 内部框图



## 真值表

字母	描述
H	高电平
L	低电平
X	无关
Z	高阻抗

表 1 驱动器功能表

输入		输出		总线电平
TXD	S	CANH	CANL	
L	L (或浮空)	H	L	显性
H (或浮空)	X	Z	Z	隐性
X	H	Z	Z	隐性

表 2 接收器功能表

V <sub>ID</sub> =CANH-CANL	RXD	总线电平
V <sub>ID</sub> ≥ 0.9V	L	显性
0.5 < V <sub>ID</sub> < 0.9V	不确定	不确定
V <sub>ID</sub> ≤ 0.5V	H	隐性
OPEN	H	隐性

## 引脚描述

引脚编号	引脚名称	功能描述
1	GND <sub>1</sub>	逻辑侧参考地
2	NC	无功能引脚
3	GND <sub>1</sub>	逻辑侧参考地
4	RXD	接收器信号输出引脚
5	TXD	驱动器输入引脚
6	V <sub>IO</sub>	隔离器供电引脚。靠近该引脚必须接入 0.1uF 陶瓷电容到逻辑侧参考地 GND <sub>1</sub> 。
7	GND <sub>1</sub>	逻辑侧参考地
8	V <sub>CC</sub>	电源供电引脚。靠近该引脚必须接入 1uF 陶瓷电容到逻辑侧参考地 GND <sub>1</sub> 。
9	GND <sub>1</sub>	逻辑侧参考地
10	GND <sub>1</sub>	逻辑侧参考地
11	GND <sub>2</sub>	总线侧参考地
12	V <sub>ISOOUT</sub>	隔离电源输出端，该引脚必须通过 1uF 电容接至 GND <sub>2</sub> 。应用时需连接至 19 脚。
13	GND <sub>2</sub>	总线侧参考地
14	NC	无功能引脚
15	CANL	CANL 总线输出引脚
16	GND <sub>2</sub>	总线侧参考地
17	CANH	CANH 总线输出引脚
18	S	接地引脚，该引脚正常工作时短接到 GND <sub>2</sub>
19	V <sub>ISOIN</sub>	隔离电源输入端，该引脚必须通过 0.1uF 电容接 GND <sub>2</sub> 。应用时需连接至 12 脚。
20	GND <sub>2</sub>	总线侧参考地

## 极限制定值

下列数据是在自然通风，正常工作温度范围内测得（除非另有说明）。

参数	单位
供电电压, V <sub>CC</sub>	-0.3V to +5.6V
TXD、RXD 电压范围	-0.3V to +6V
任意总线终端电压 (CANH, CANL)	-40 to 40V
接收器输出电流	-15 to 15mA
工作温度范围	-40°C to +125°C
存储温度范围	-50°C to +130°C
回流焊温度	峰值温度 T <sub>c</sub> ≤ 250°C，217°C 以上时间最大为 60 s，实际应用请参考 IPC/JEDEC J-STD-020D.3 标准。

若超出“极限制定值”表内列出的应力值，可能会对器件造成永久损坏。长时间工作在极限制定条件下，器件的可靠性有可能会受到影响。所有电压值都是以参考地(GND)为参考基准。

## 推荐工作参数

参数		最小值	典型值	最大值	单位
V <sub>CC</sub>	供电电压	4.75	5	5.25	V
V <sub>IO</sub>	逻辑侧供电电压	2.75		5.25	V
V <sub>I</sub> or V <sub>IC</sub>	总线输入引脚耐压 (差模)	-40		40	V
V <sub>IH</sub>	TXD 引脚高电平输入电压	2			V
V <sub>IL</sub>	TXD 引脚低电平输入电压			0.8	V
I <sub>OH</sub>	高电平输出电流	驱动器		-70	mA
		接收器 V <sub>CC</sub> = 5V		-4	
I <sub>OL</sub>	低电平输出电流	驱动器		70	mA
		接收器 V <sub>CC</sub> = 5V		4	
T <sub>A</sub>	工作温度范围	-40		125	°C

参数		最小值	典型值	最大值	单位	
I <sub>CC</sub>	隐性工作状态工作电流		20	35	mA	
I <sub>CC</sub>	收发工作状态工作电流	V <sub>CC</sub> = 5V, R <sub>L</sub> = 60Ω ; TXD 引脚输入信号 : f=500kHz ; Duty=50%		35	55	mA
	传输波特率	40		1000	kbps	

## 电气特性

所有典型值无特别说明都是在 25℃, V<sub>CC</sub>=V<sub>IO</sub>=5V 条件下测得。

参数		测试条件	最小值	典型值	最大值	单位
<b>驱动器</b>						
V <sub>O(D)</sub>	显性总线输出电压 CANH	参考 图 8, V <sub>TXD</sub> = 0 V, R <sub>L</sub> = 60 Ω	2.75	3.5	4.5	V
	显性总线输出电压 CANL		0.5	1.5	2.25	
V <sub>O(R)</sub>	隐性总线输出电压	参考 图 8, V <sub>TXD</sub> = 2 V, R <sub>L</sub> = 60 Ω	2	2.5	3	V
V <sub>OD(D)</sub>	显性差分输出电压	参考 图 8, V <sub>TXD</sub> = 0 V, t < t <sub>lo(dom)TXD</sub> , V <sub>CC</sub> =4.75 V to 5.25 V, R <sub>L</sub> = 50 to 65 Ω	1.5		3	V
V <sub>OD(R)</sub>	隐性差分输出电压	参考 图 8, V <sub>TXD</sub> = 5 V, R <sub>L</sub> = 60 Ω	-0.12		0.012	V
		V <sub>TXD</sub> = 5 V, 无负载	-0.5		0.05	
I <sub>IH</sub>	TXD 高电平输入电流	V <sub>TXD</sub> = 2 V	2			mA
I <sub>IL</sub>	TXD 低电平输入电流	V <sub>TXD</sub> = 0.8 V	2			mA
R <sub>TXD</sub>	内部 TXD 上拉电阻			9.1		kΩ
<b>接收器</b>						
V <sub>IT+</sub>	正向总线输入阈值电压	参考 图 11		750	900	mV
V <sub>IT-</sub>	负向总线输入阈值电压		500	650		mV
V <sub>hys</sub>	回滞电压 (V <sub>IT+</sub> - V <sub>IT-</sub> )			120		mV
V <sub>OH</sub>	高电平输出电压	I <sub>OH</sub> = -4 mA, 参考 图 9	V <sub>IO</sub> - 0.4	V <sub>IO</sub> - 0.2		V
		I <sub>OH</sub> = -20 μA, 参考 图 9	V <sub>IO</sub> - 0.4	V <sub>IO</sub> - 0.2		
V <sub>OL</sub>	低电平输出电压	I <sub>OL</sub> = 4 mA, 参考 图 9		0.2	0.4	V
		I <sub>OL</sub> = 20 μA, 参考 图 9		0.2	0.4	
C <sub>i</sub>	对地输入电容, (CANH 或 CANL)	V <sub>TXD</sub> = 5 V, V <sub>i</sub> = 0.4 sin(4E6 π t) + 2.5 V		13		pF
C <sub>ID</sub>	差分输入电容	V <sub>TXD</sub> = 5 V, V <sub>i</sub> = 0.4 sin(4E6 π t)		5		pF
R <sub>ID</sub>	差分输入电阻	V <sub>TXD</sub> = 5 V	15	30	40	kΩ
R <sub>IN</sub>	输入电阻 (CANH 或 CANL)	V <sub>TXD</sub> = 5 V	30		80	kΩ
R <sub>I(m)</sub>	输入电阻匹配度 (1 - [R <sub>IN</sub> (CANH) / R <sub>IN</sub> (CANL)]) × 100%	V <sub>CANH</sub> = V <sub>CANL</sub>	-3%	0%	3%	
ESD	静电放电抗扰度	HBM 模式	CANH, CANL 间引脚对 GND		±15	kV
			其他引脚		±2	kV
		接触放电模式	CANH, CANL 间引脚对 GND		±2	kV
EFT	IEC61000-4-4 : Perf. Criteria B	CANH、CANL 引脚对 GND		±2	kV	
Surge	IEC61000-4-5 : Perf. Criteria B	CANH、CANL 引脚对 GND (共模)		±2	kV	
绝缘特性	隔离电压	TD541SCANH			3000	VDC
		TDH541SCANH			5000	VDC
	绝缘阻抗		1000			MΩ
	隔离电容			3		pF
CMTI	共模瞬变抗扰度	V <sub>TXD</sub> = V <sub>CC</sub> or 0 V, V <sub>CM</sub> = 1 kV, transient magnitude = 800 V	25			kV/us

## 传输特性

所有典型值无特别说明都是在 25°C,  $V_{CC}=V_{IO}=5V$  条件下测得。

参数		测试条件	最小值	典型值	最大值	单位
$t_{onTxD}$	TXD 总线唤醒延迟	$R_L = 60 \Omega, C_L = 100 \text{ pF}$ , 见图 10 & 12		80	150	ns
$t_{offTxD}$	TXD 总线失活延时			80	200	ns
$t_{onRxD}$	RXD 接收器唤醒延时			60	300	ns
$t_{offRxD}$	RXD 接收器失活延时			60	250	ns
$t_{TXD\_DTO}$	显性超时	$C_L=100 \text{ pF}$	1.2		3.8	ms

## 物理特性

参数	数值	单位
重量	0.9(Typ.)	g

## 典型曲线

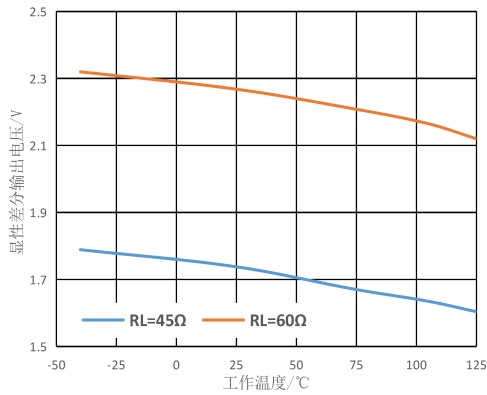


图1. 显性差分电压 VS 工作温度

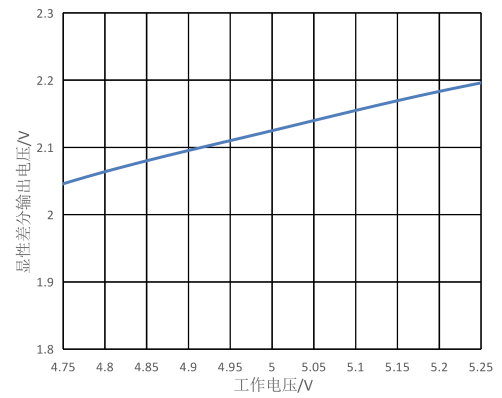


图2. 显性差分电压 VS 工作电压

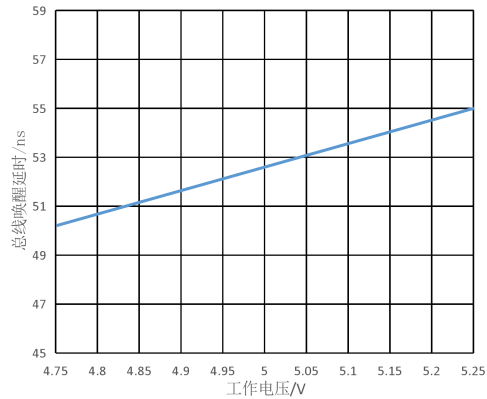


图3. 总线唤醒延时 VS 工作电压

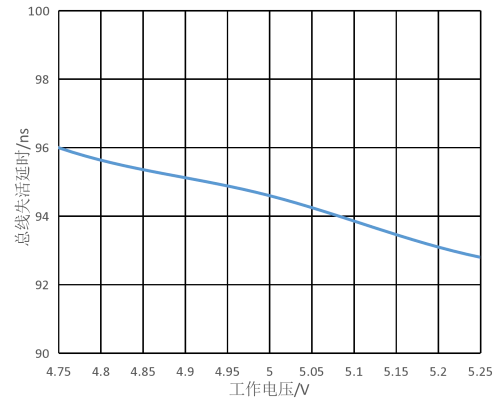


图4. 总线失活延时 VS 工作电压

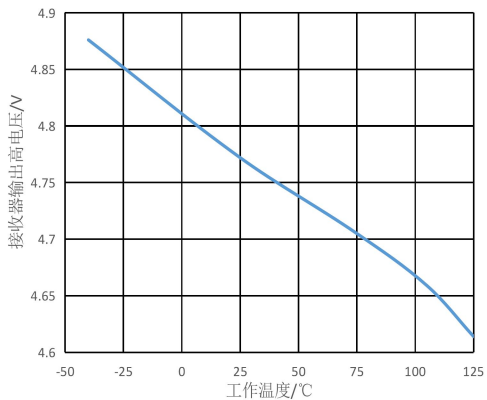


图5. 接收器输出高电平 VS 工作温度

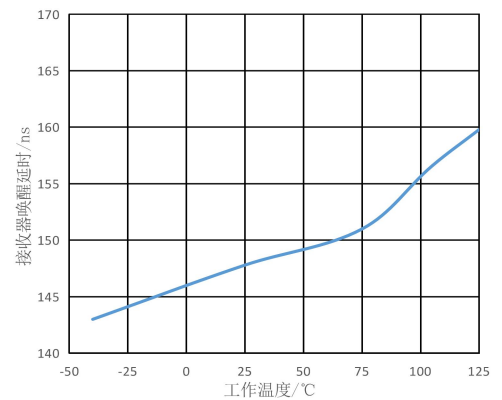


图6. 接收器唤醒延时 vs. 工作温度

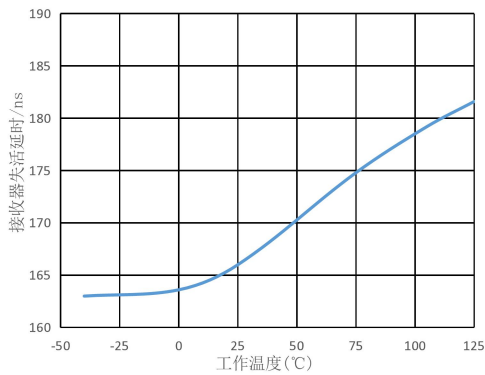


图7.接收器失活延时 vs. 工作温度

## 参数测试电路

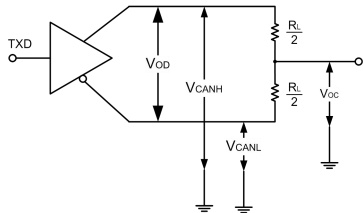


图8.驱动器测试电路

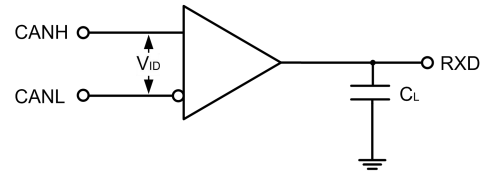


图9.接收器测试电路

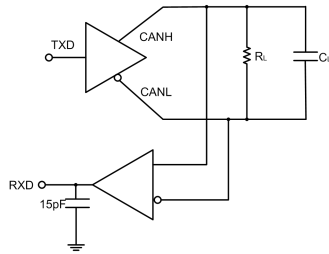


图10.传输特性测试电路

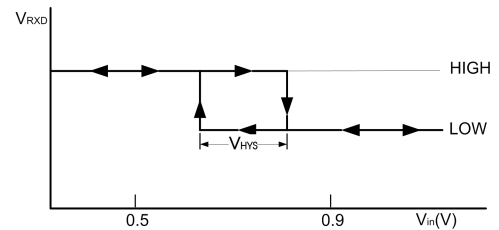


图11.接收回滞电压曲线

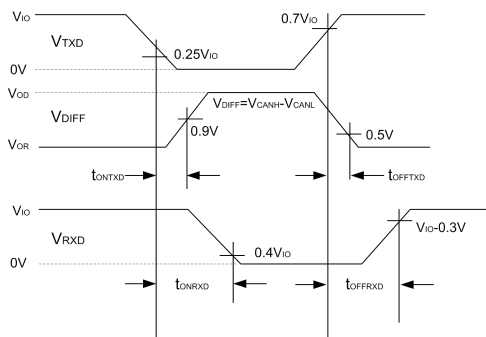


图12.驱动器/接收器传输延时

## 工作描述

TD(H)541SCANH 是一款隔离的 CAN 收发器，其内部集成隔离 DC/DC 电源。具有在总线与 CAN 协议控制器之间进行差分信号传输的能力，完全兼容“ISO 11898-2”标准。

**短路保护：**TD(H)541SCANH 具有限流保护功能，以防止驱动电路短路到正和负电源电压，发生短路时功耗会增加，短路保护功能可以保护驱动级不被损坏。

**过温保护：**TD(H)541SCANH 具有过温保护功能，当结温超过 160°C 时，驱动级的电流将减小，因为驱动管是主要的耗能部件，电流减小可以降低功耗从而降低芯片温度。同时芯片的其它部分仍然保持正常工作。

**显性超时保护功能：**TD(H)541SCANH 具有显性超时保护，防止引脚 TXD 因硬件和（或）软件应用故障而被强制为永久低电平，内置的 TXD 显性超时定时器电路可防止总线线路被驱动至永久显性状态（阻塞所有网络通信）。定时器由引脚 TXD 上的负沿触发。

如果引脚 TXD 上的低电平持续时间超过内部定时器值 ( $t_{dom}$ )，发送器将被禁用，驱动总线进入隐性状态。定时器通过引脚 TXD 上的正边沿复位。

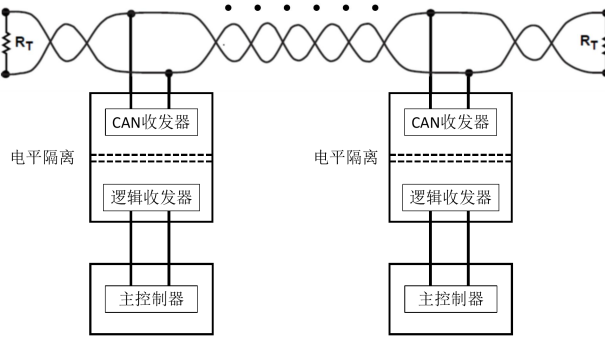


图 13. 典型应用电路

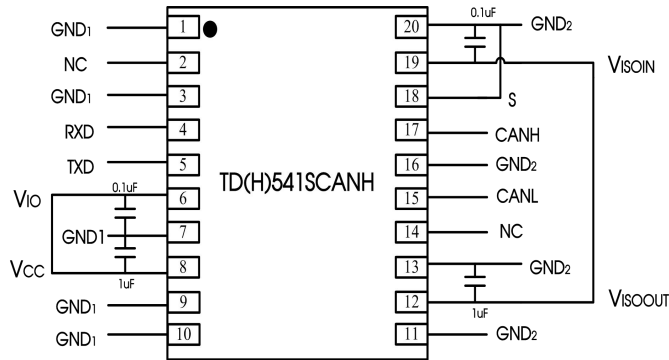


图 14. 典型应用 PCB layout

一般情况下  $V_{CC}$  与  $V_{IO}$  可短接（如上图），如控制器不支持 5V 信号输入，可单独给  $V_{IO}$  供电 3.3V。模块工作在正常情况时，请将 S 脚接至  $GND_2$ 。

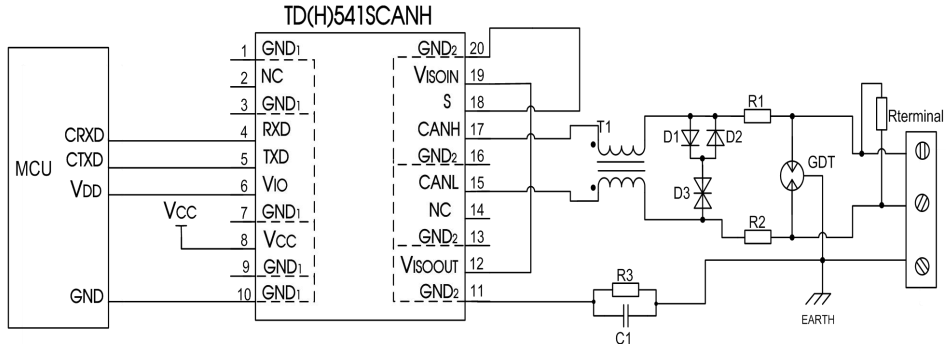


图 15. 端口保护推荐电路

参数说明:

元器件	推荐参数	元器件	推荐参数
R3	1MΩ	D1、D2	1N4007
C1	1nF, 2kV	D3	SMBJ30CA
T1	ACM2520-301-2P	Rterminal	120Ω
GDT	B3D090L	R1、R2	2.7Ω/2W

模块应用在恶劣的现场环境时容易遭受大能量的雷击，此时需要对 CAN 信号端口添加防护电路，保护模块不被损坏及总线通讯的可靠性。图 15 提供一个针对大能量雷击浪涌的推荐防护电路设计方案，电路防护等级与所选防护器件相关。参数说明中列出一组推荐电路参数，应用时可根据实际情况进行调整。另外，在使用屏蔽线时需要对屏蔽层可靠单点接地。

注：此推荐参数仅为推荐值，需要根据实际应用情况选择。建议 R1、R2 选用 PTC，D1、D2 选用快恢复二极管。

### 电源使用建议

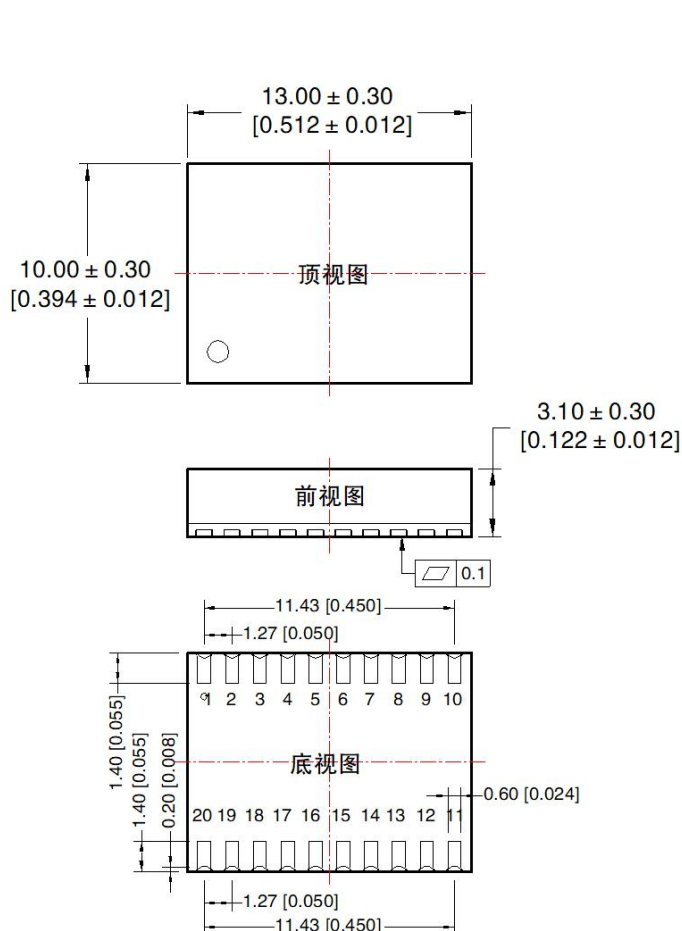
① 隔离电源输出引脚  $V_{ISOOUT}$  需要通过一系列电容接至  $V_{ISOIN}$ ，该电源不推荐用作其他用途，否则可能会导致总线电压不满足通讯要求，而导致通讯失败。

- ② 产品不支持热拔插。
- ③ TXD 外部输入如驱动能力不足应视情况添加上拉电阻。
- ④ 此产品焊接规范设计可参考《IPC7093》，焊接指导参照《DFN 封装产品热风枪焊接作业指南》、《DFN 封装产品焊接指南》。

## 订购信息

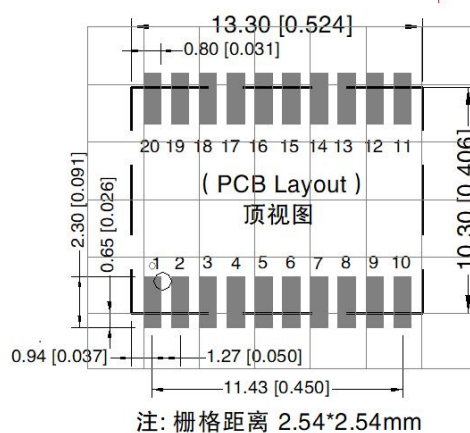
产品型号	封装	引脚数	丝印	包装
TD541SCANH	DFN	20	TD541SCANH	300/盘
TDH541SCANH	DFN	20	TDH541SCANH	300/盘

## 封装信息



注:  
尺寸单位: mm[inch]  
未标注公差:  $\pm 0.10$  [± 0.004]

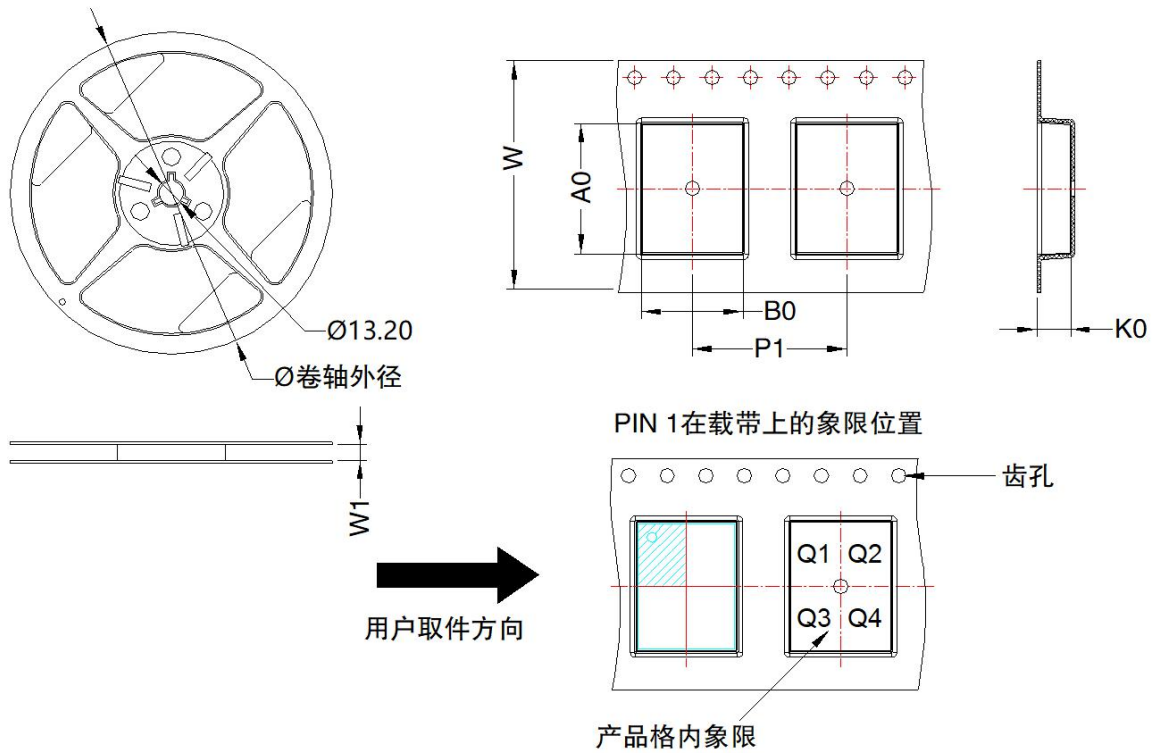
第三角投影



引脚方式

引脚	引脚名称	引脚	引脚名称
1	GND <sub>1</sub>	11	GND <sub>2</sub>
2	NC	12	V <sub>ISOOUT</sub>
3	GND <sub>1</sub>	13	GND <sub>2</sub>
4	RXD	14	NC
5	TXD	15	CANL
6	V <sub>IO</sub>	16	GND <sub>2</sub>
7	GND <sub>1</sub>	17	CANH
8	V <sub>CC</sub>	18	S
9	GND <sub>1</sub>	19	V <sub>ISOIN</sub>
10	GND <sub>1</sub>	20	GND <sub>2</sub>





器件型号	封装类型	Pin	MPQ	卷轴外径 (mm)	卷轴宽度 W1 (mm)	A0 (mm)	B0 (mm)	K0 (mm)	P1 (mm)	W (mm)	Pin1 象限
TD(H)541SCANH	DFN 10x13	20	300	180.0	24.4	13.52	10.52	3.5	16.0	24.0	Q1

## 广州金升阳科技有限公司

地址：广东省广州市黄埔区科学城科学大道科汇发展中心科汇一街5号

电话：86-20-38601850

传真：86-20-38601272

E-mail: [sales@mornsun.cn](mailto:sales@mornsun.cn)